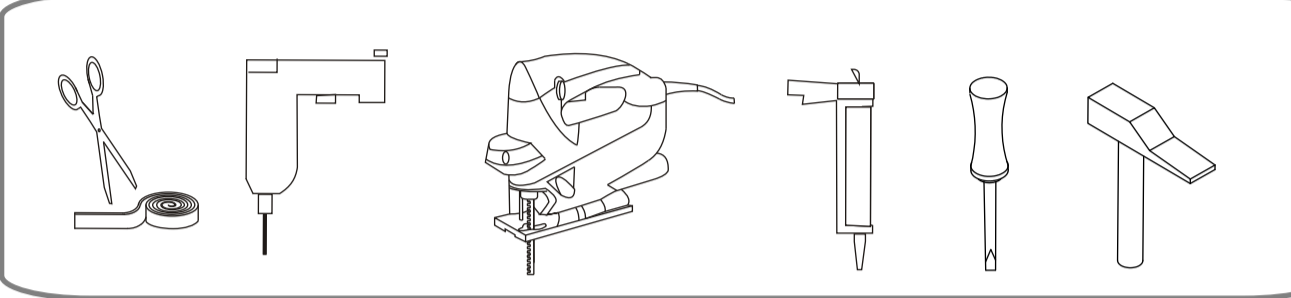


Armatür / Tap hole / Арматур / Смеситель  
Arka / Back / Hinten / Назад**INSTRUCTIONS FOR KNOCKING THROUGH THE TAP HOLE** GB

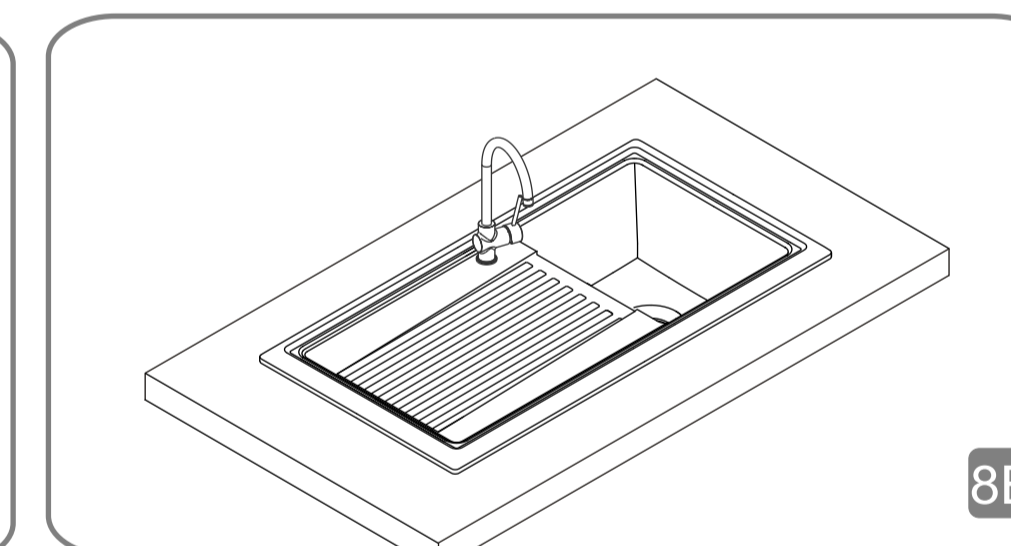
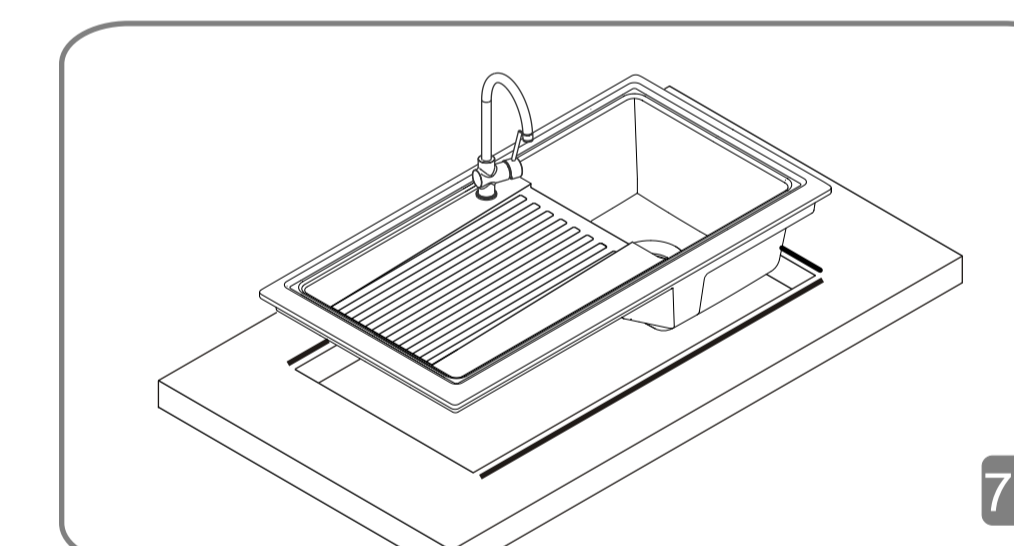
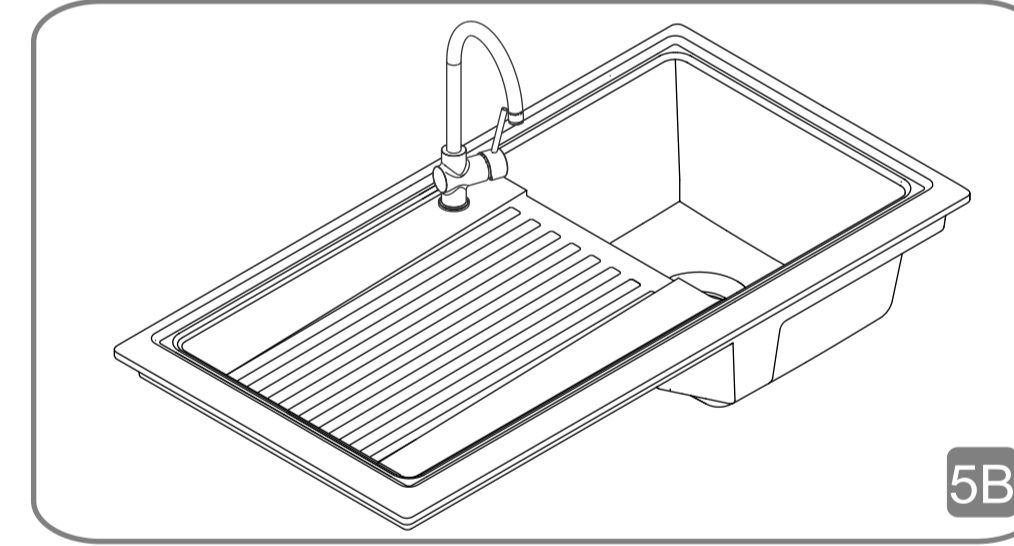
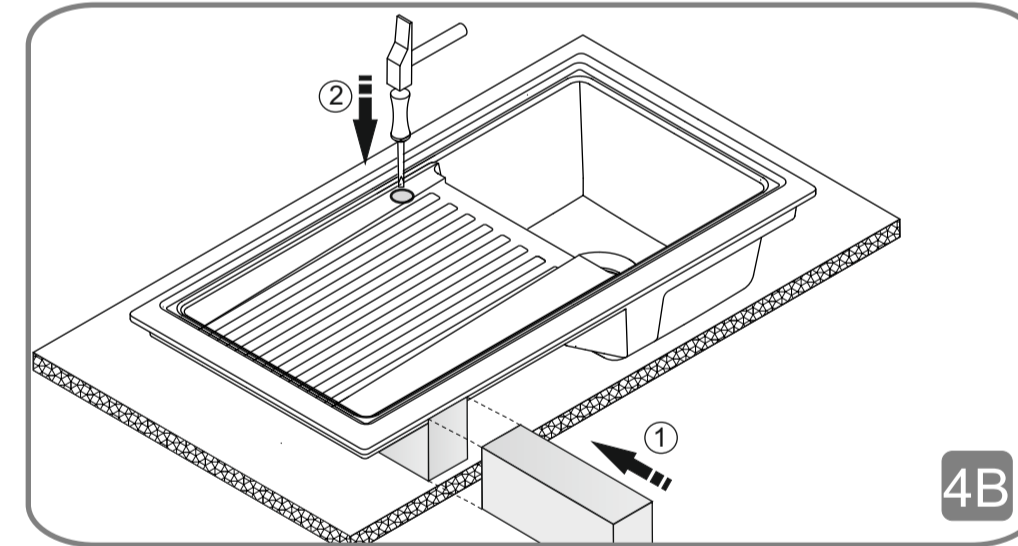
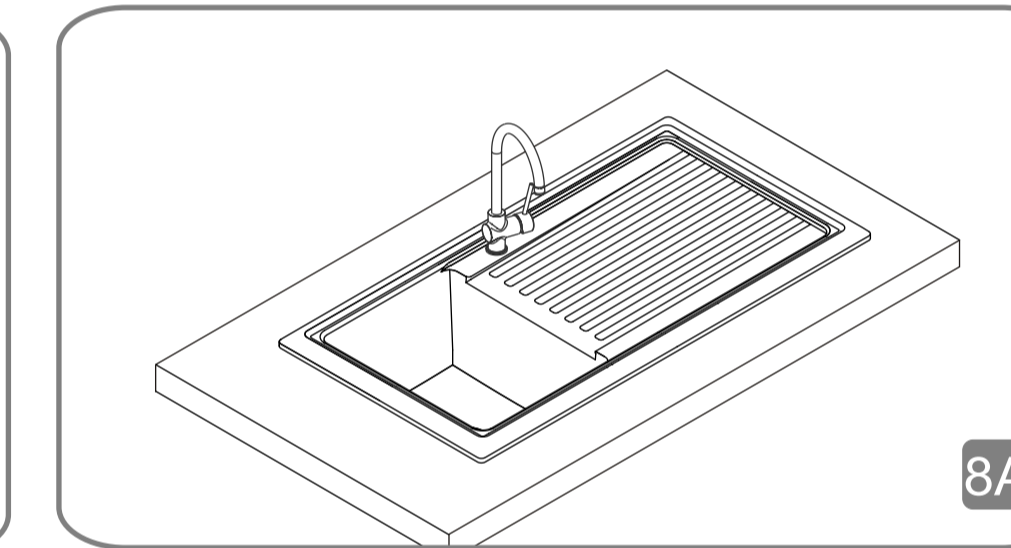
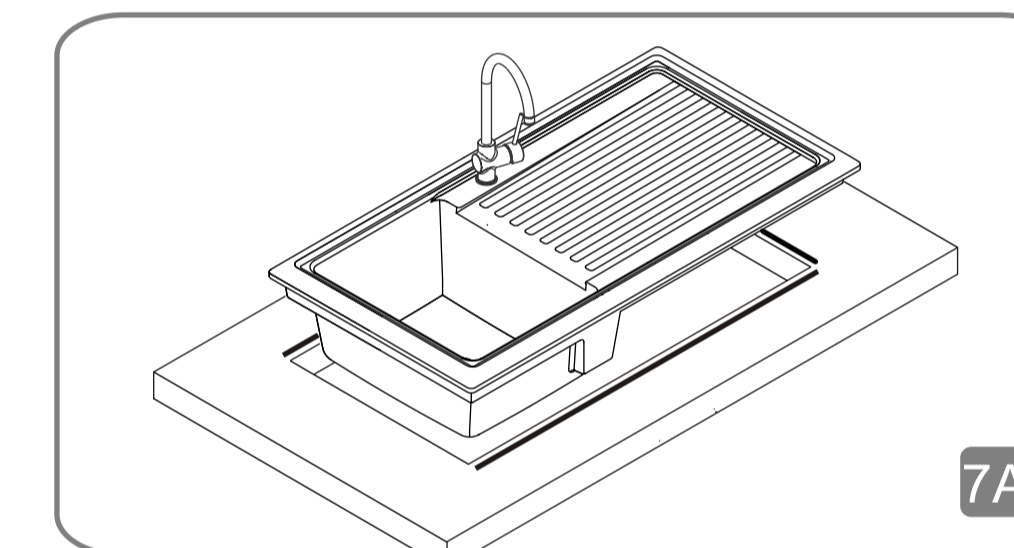
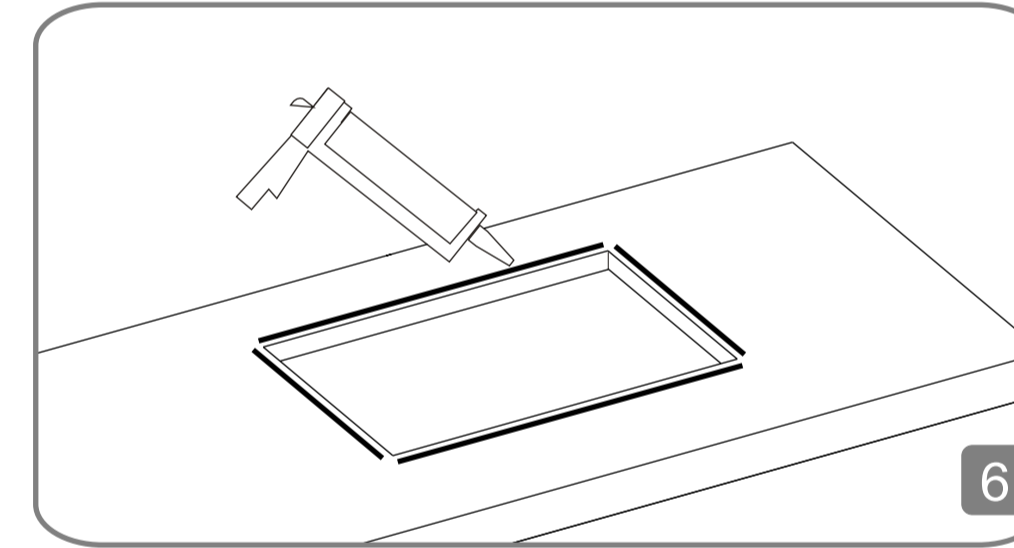
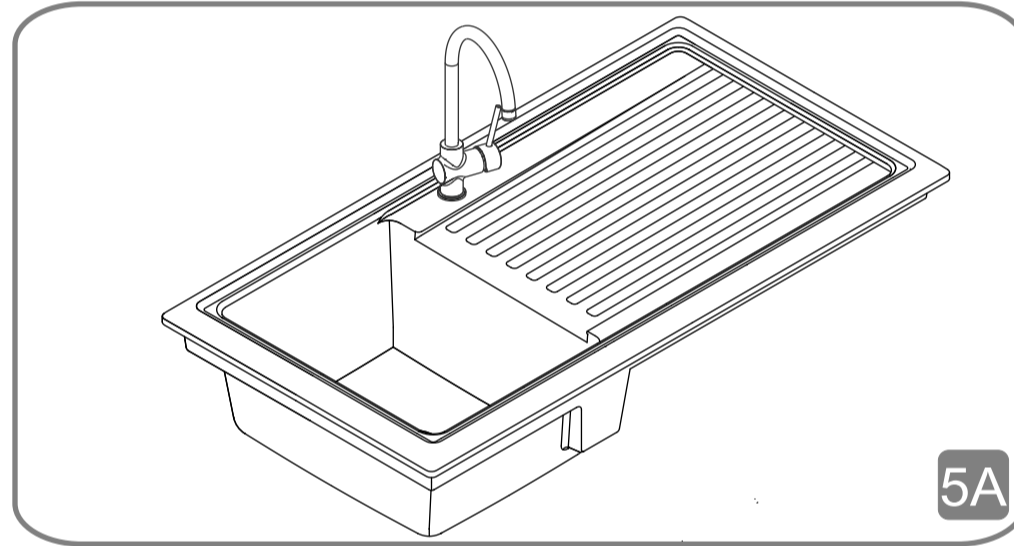
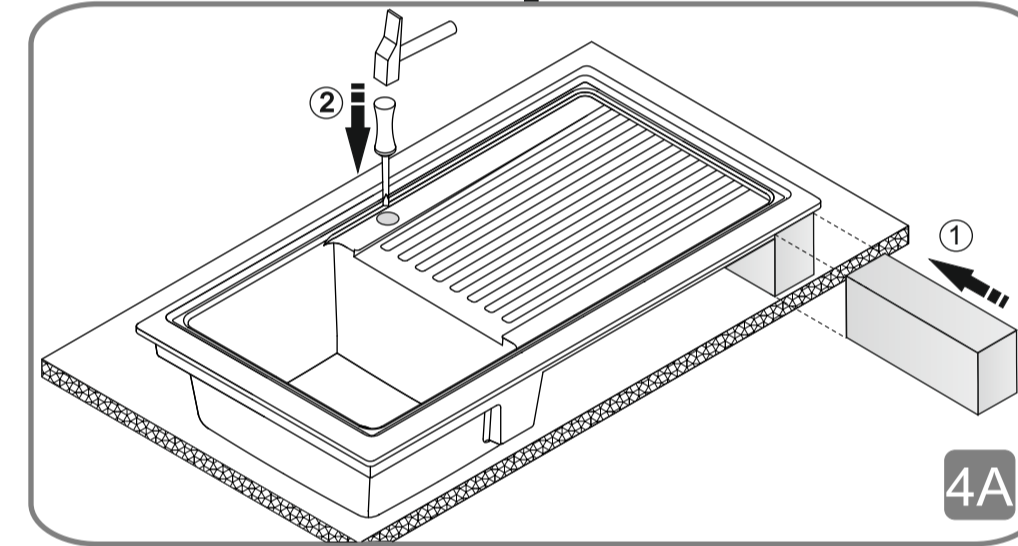
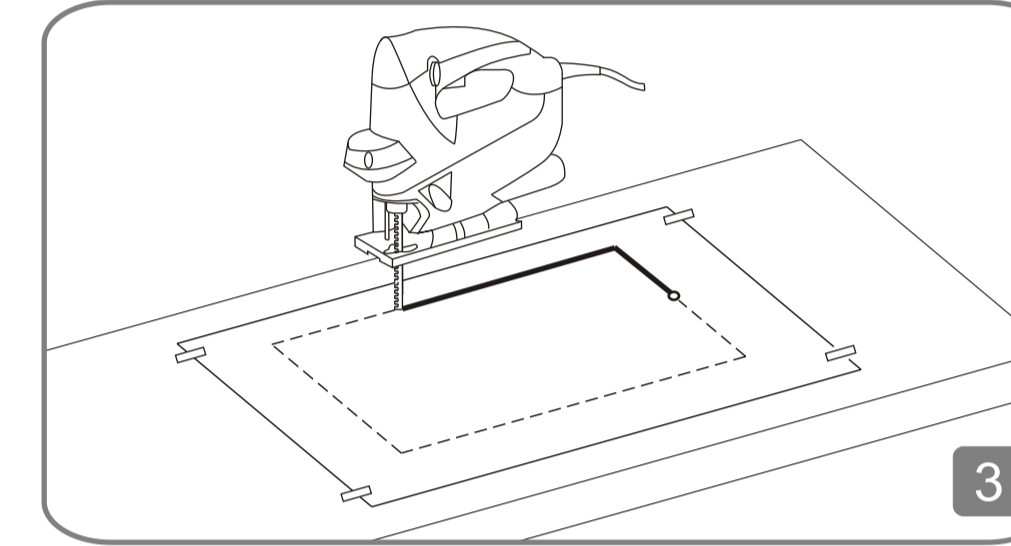
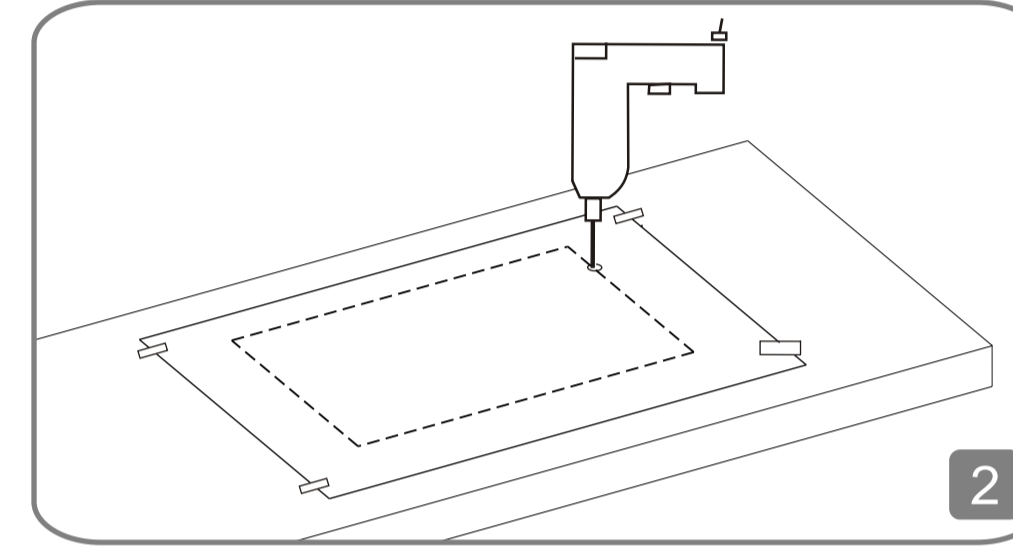
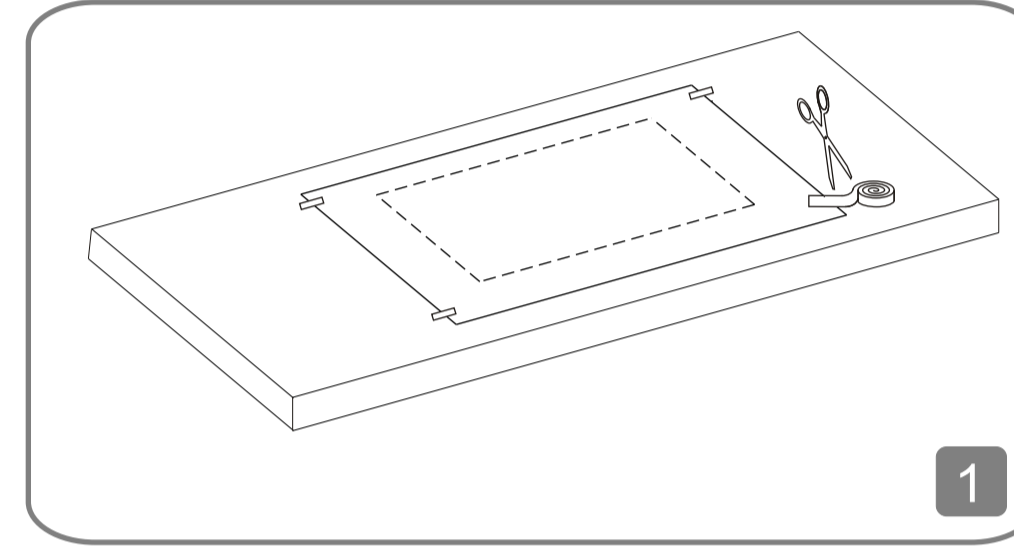
You will need a 10mm Pin  
or Centre Punch, a  
Hammer & safety equipment.

It is highly recommended that safety goggles and  
gloves are worn when knocking through the tap hole.

Position the pin punch on the desired red marker  
(these are only guidance and do not show exact  
centre of the top hole). **ONLY PUNCH OUT FROM THE TOP GLAZED SURFACE**

Gently tap the punch with a claw hammer until a hole is punched through,  
and then continue tapping out the excess from around the hole, ensuring  
any rough or sharp edges are removed.

**Please do not over tighten any fittings as this can cause the  
surface of your ceramic sink to crack.**

**ARMATÜR DELİĞİ DELME TALİMATI** TR

Gerekli olan aletler:  
Tornavida  
Küçük çekiç  
Koruyucu gözlük ve eldiven

Armatür deliğini delme esnasında koruyucu gözlük ve  
eldiven takmanız önemle tavsiye edilir.

Tornavidayı eviyenin yüzeyinde yer alan armatür deliğinin  
ortasına konumlayın (kırmızı noktalar referans amaçlıdır ve armatür deliğinin  
tam ortası belirlenmelidir.)

**ARMATÜR DELİĞİ SADECE SIRLI ÜST YÜZEYDEN  
VURULARAK AÇILMALIDIR.**

Hafifçe çekiç ile tornavidanın üstüne vurarak armatür deliğinin açılmasını  
sağlayın. Deliğin etrafındaki fazlalıkları ve keskin kenarları gidererek  
çapaksız bir delik elde edene kadar devam edin.

Ön / Front / Vorne / Фронт

970 mm

494 mm